

MNB MNG — Гелевые аккумуляторы

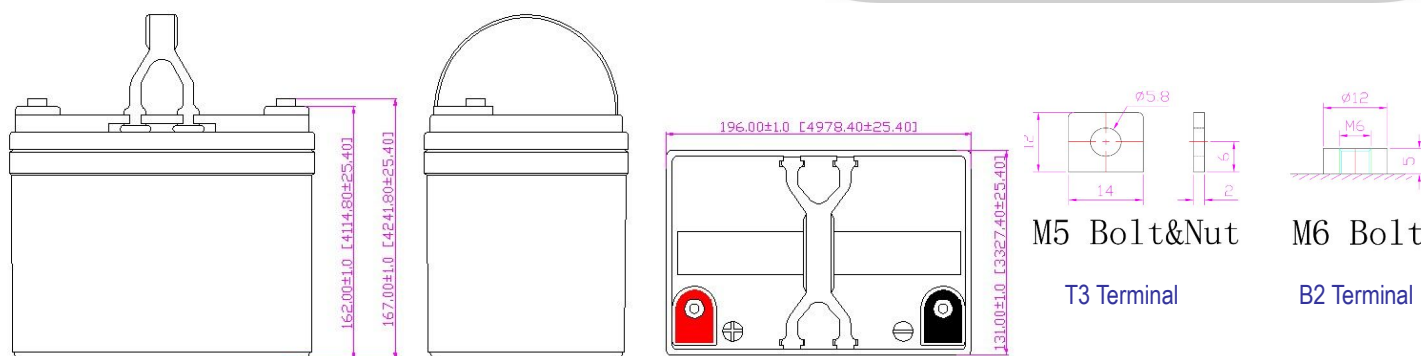
- полностью герметична, не требует обслуживания, низкий саморазряд
- 100% контроль качества, стабильное качество и высокая надежность
- уникальная формула сплава сетки, формула гелевого электролита, обновленные технологии
- Срок эксплуатации: 8 лет
- Более 350 циклов перезарядки при 100% выработке
- Более 1800 циклов перезарядки при 30% выработке

Применение:

- Телекоммуникации
- ИБП
- Силовые системы
- Аварийные системы
- Системы безопасности
- Коммуникации
- Блоки питания
- Автоматические системы

Состав:

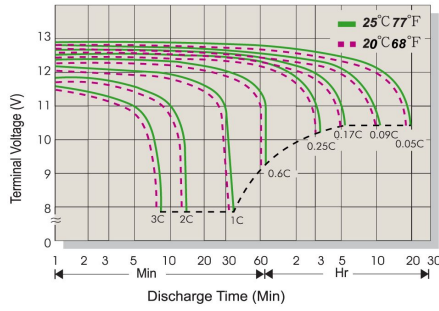
- КомпонентыСырье
- Положительные ...Диоксид свинца
- ОтрицательныеСвинец
- КонтейнерABS
- КрышкаABS
- ГерметикЭпоксид
- Клапан Резина
- ТерминалМедь
- СепараторСтекловолокно
- Электролит Серная кислота



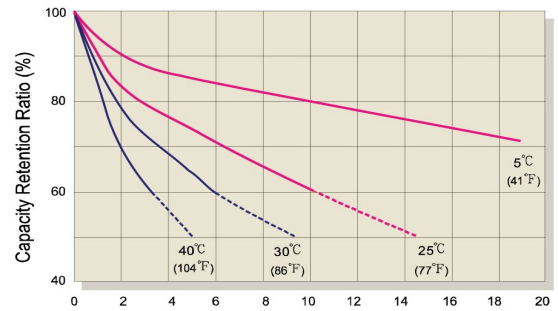
Спецификации:

Модель аккумулятора	MNG 33-12 12V33AH			
Срок эксплуатации	до 8 лет			
Емкость (25°C)	20HR(1.67A, 10.8V)	10HR(3.30A, 10.8V)	5HR(5.43A, 10.5V)	1HR(18.40A, 10.5V)
	33.40AH	33.0AH	27.15AH	18.40AH
Размеры	Длина	Ширина	Высота	Общая высота
	196mm	131mm	161mm	167mm
Вес	11.00Kg ± 5%			
Внутреннее сопротивление	Полностью заряженная при 25°C: ≤7.4mΩ			
Саморазряд	2% в месяц при (25°C)			
Зависимость емкости от температуры (20HR)	40°C	25°C	0°C	-15°C
	102%	100%	85%	65%
Напряжение заряда (25°C)	Циклическое использование		Плавающее использование	
	14.40-15.00V(-30mV/°C), макс.ток: 9.90A		13.50-13.80V (-20mV/°C)	

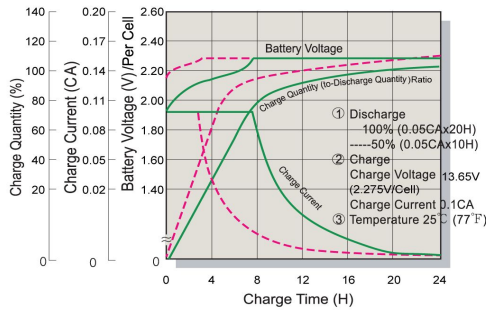
Напряжение (V) и время разрядки



Характеристики снижения емкости



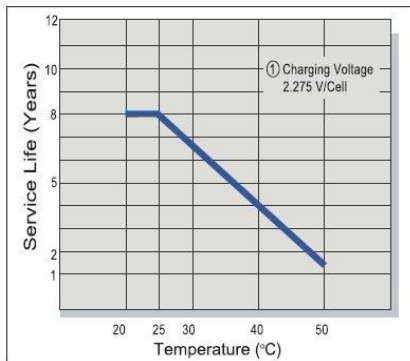
Напряжение и время заряда в StandBy использовании



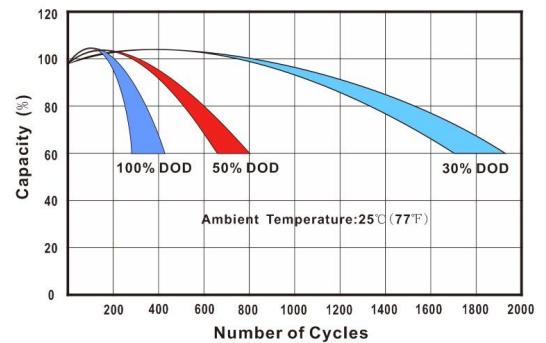
Напряжение и время заряда в циклическом использовании



Время жизни в StandBy



Время жизни в цикле



Постоянный ток разряда(CC,Unit:A) при 25°C

F.V/Время	5Мин	10Мин	15Мин	30Мин	1ч	2ч	3ч	4ч	5ч	6ч	10ч	20ч
1.85V/Cell	74.6	54.9	47.7	28.8	16.9	9.99	7.44	6.27	5.16	4.75	3.17	1.58
1.80V/Cell	77.4	57.0	49.5	29.9	17.7	10.41	7.77	6.53	5.38	4.95	3.30	1.67
1.75V/Cell	85.2	59.9	52.0	31.1	18.4	10.71	7.99	6.60	5.43	5.00	3.33	1.68
1.70V/Cell	95.2	62.7	54.4	32.6	18.7	10.91	8.14	6.66	5.48	5.05	3.37	1.68
1.67V/Cell	105.3	65.6	56.9	33.4	19.4	11.22	8.38	6.73	5.54	5.10	3.40	1.70

Постоянный выход мощности (CP,Unit:W) при 25°C

F.V/Время	5Мин	10Мин	15Мин	30Мин	1ч	2ч	3ч	4ч	5ч	6ч	10ч	20ч
1.85V/Cell	141.7	104.4	90.6	54.7	32.2	19.0	14.13	11.92	9.81	9.03	6.02	3.01
1.80V/Cell	147.1	108.3	94.0	56.8	33.6	19.8	14.76	12.41	10.22	9.40	6.27	3.13
1.75V/Cell	161.8	113.8	98.8	59.0	34.9	20.4	15.17	12.54	10.32	9.50	6.33	3.17
1.70V/Cell	180.9	119.2	103.4	61.9	35.6	20.7	15.47	12.66	10.42	9.59	6.40	3.20
1.67V/Cell	200.0	124.6	108.2	63.5	36.9	21.3	15.93	12.79	10.52	9.69	6.46	3.23